

Tříkanálový(RGB) RF ovladač - 1 zóna

katalogové číslo: 063006, 063005



1 a 4 zónové RGB / Dotykové kolečko barev / Bezdrátové dálkové ovládání na 30m vzdálenost / Baterie CR2032

Vlastnosti

- Použijte na LED ovladač RGB, stmívací ovladač nebo inteligentní lampu.
- Dotykové kolečko pro ultracitlivé nastavení barev
- Využívá bezdrátovou technologii 2,4 GHz, s dosahem dálkového ovládání až 30 m.
- Každý dálkový ovladač se může spárovat s jedním nebo více přijímači.
- Bateriové napájení (CR2032).
- Provozujte s LED indikátorem.
- K dispozici bílý a černý.



R15
1 zóna RGB

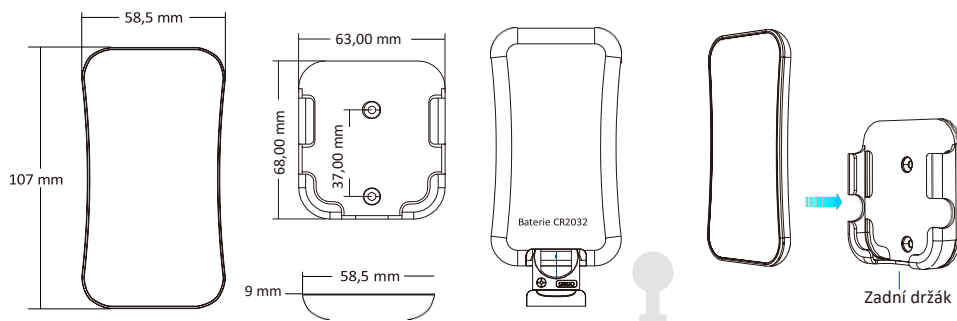
R16
4 zóny RGB

CE RoHS EMC LVD RED

Technické parametry

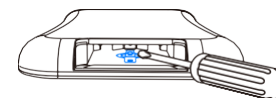
Vstup a výstup		Bezpečnost a EMC		Prostředí	
Výstupní signál	RF (2.4 GHz)	EMC standard (EMC)	ETSI EN 301 489-1 V2.2.3 ETSI EN 301 489-17 V3.2.4	Provozní teplota	Teplota okolí: -30 °C ~ +55 °C
Pracovní napětí	3 VDC (CR2032)		Bezpečnostní standard (LVD)	EN 62368-1:2020+A11:2020	Balení
Pracovní proud	< 5 mA	Rádiová zařízení (RED)	ETSI EN 300 328 V2.2.2	Velikost	d 114 x š 65 x v 20 mm
Pohotovostní proud	< 10 µA	Certifikace	CE, EMC, LVD, RED	Celková hmotnost	0,062 kg
Pohotovostní doba	1 rok			Záruka	
Vzdálenost dálkového ovladače	30 m (bezbariérový prostor)			Záruka	5 let

Mechanické konstrukce a instalace



Pro upevnění dálkového ovladače jsou k dispozici dvě možnosti:
Možnost 1:
upevněte zadní držák ovladače na stěnu dvěma šrouby.
Možnost 2:
přilepte zadní držák dálkového ovladače ke stěně lepidlem.

Poznámka: 1. Před prvním použitím odstraňte z baterie ochrannou fólii.
2. Pokud se při stisknutí tlačítka nerozsvítí LED indikátor, je to způsobeno vybitou baterií nebo špatným kontaktem v důsledku opakovaného zapojování. Vyměňte baterii nebo zvedněte kryt baterie šroubovákem.



Provoz

- Když je světlo zapnuté, dotkněte se barevného kolečka a indikátor se rozsvítí červeně.
- Pro prodloužení životnosti baterie se po několika sekundách bez dotyku nebo stisknutí tlačítka dotykové kolečko přepne do režimu spánku. Pokud chcete dotykové kolečko probudit z režimu spánku, stiskněte libovolné tlačítko.

Spárování dálkového ovladače (dva způsoby spárování)

Koncový uživatel si může zvolit vhodné způsoby spárování/zrušení. Nabízejí se dvě možnosti výběru:

Použití tlačítka Match (Spárování) ovladače

Spárování:

Krátce stiskněte tlačítko Match (Spárování) a hned nato stiskněte tlačítko zapnutí/vypnutí (jednozónový dálkový ovladač) nebo tlačítko zóny (vícezónový dálkový ovladač) na dálkovém ovladači.

Když LED indikátor několikrát rychle zabliká, znamená to, že spárování proběhlo úspěšně.

Zrušení:

Stiskněte a podržte tlačítko Match (Spárování) po dobu 5 s pro zrušení všech spárování.

LED indikátor několikrát rychle zabliká, což znamená, že všechny spárované dálkové ovladače byly zrušeny.

Použití Restartovat napájení

Spárování:

Vypněte napájení, pak napájení zapněte a opakujte. Okamžitě krátce třikrát stiskněte tlačítko zapnutí/vypnutí (jednozónový dálkový ovladač) nebo tlačítko zóny (vícezónový dálkový ovladač) na dálkovém ovladači.

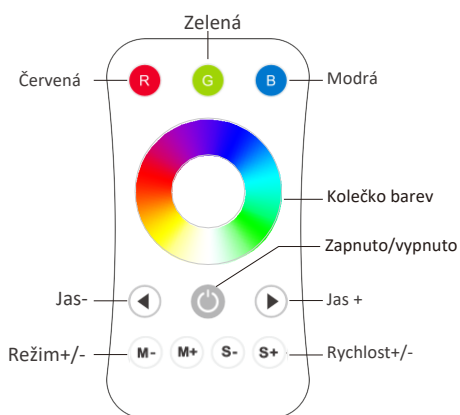
Když kontrolka třikrát zabliká, znamená to, že spárování bylo úspěšné.

Zrušení:

Vypněte napájení, pak napájení zapněte a opakujte. Okamžitě krátce pětkrát stiskněte tlačítko zapnutí/vypnutí (jednozónový dálkový ovladač) nebo tlačítko zóny (vícezónový dálkový ovladač) na dálkovém ovladači.

Když kontrolka pětkrát zabliká, znamená to, že všechny spárované dálkové ovladače byly zrušeny.

R15: 1 zónový RGB ovladač



Zapnuto/Vypnuto: Zapnete/vypnete světlo.

Kolečko barev: Dotykem měníte statickou barvu RGB.

R/G/B: Získejte přímo červenou, zelenou nebo modrou barvu.

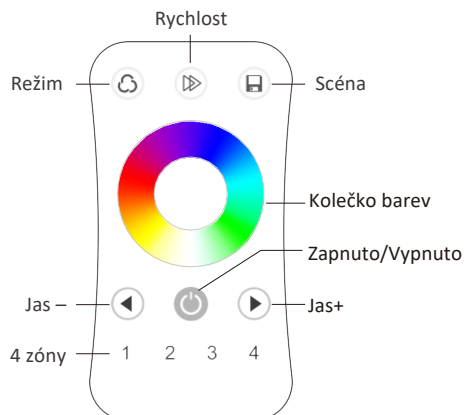
Režim +/-: Krátkým stisknutím spusťte další nebo předchozí dynamický režim, dlouhým stisknutím tlačítka Mode+ (Režim+) na 2 s spusťte cyklus režimu.

Rychlost+/-: Pokud jde o dynamický režim, nastavení rychlosti, krátký stisk 10 úrovní, dlouhý stisk na 2 s pro nejrychlejší nebo nejpomalejší rychlost.

Pokud jde o statickou barvu, upravení sytosti, konkrétně pomalou změnou aktuální statické barvy na mix bílé, krátký stisk 11 úrovní, dlouhý stisk pro plynulé nastavení.

Jas +/-: Nastavení jasu, krátké stisknutí 10 úrovní, dlouhé stisknutí pro plynulé nastavení.

R16: 4 zónový RGB ovladač



Zapnuto/Vypnuto: Krátkým stisknutím zapnete/vypnete všechna zónová světla.

Zóna 1, 2, 3, 4: Krátkým stisknutím vyberte a zapnete zónové světlo, dlouhým stisknutím na dobu 2 s zónové světlo vypnete.

Krátkým rychlým synchronním stisknutím tlačítka pro více zón synchronně vyberete více zón.

Kolečko barev: Dotykem měníte aktuální statickou RGB barvu zóny.

Režim: Krátkým stisknutím spusťte další dynamický režim, dlouhým stisknutím na dobu 2 s spusťte cyklus režimu.

Jas +/-: Nastavení jasu, krátké stisknutí 10 úrovní, dlouhé stisknutí pro plynulé nastavení.

Rychlost: Pro dynamický režim upravte rychlost, krátký stisk 10 úrovní, dlouhým stiskem na 2 s získáte výchozí rychlost.

Pokud jde o statickou barvu, upravení sytosti, konkrétně pomalou změnou aktuální statické barvy na smíšenou bílou, krátký stisk 11 úrovní, dlouhý stisk pro plynulé nastavení.

Scéna: Paměť na jednu scénu, krátkým stisknutím vyvoláte scénu, dlouhým stisknutím po dobu 2 sekund uložíte aktuální barvu do scény.

4 zónu vyvolat nebo uložit synchronně.

Bezpečnostní informace

1. Před zahájením instalace si pečlivě přečtete všechny pokyny.
2. Při instalaci baterie věnujte pozornost kladné a záporné polaritě baterie.
Pokud dálkový ovladač delší dobu nepoužíváte, vyjměte z něj baterii.
Když se vzdálenost pro dálkové ovládání zmenší a není citlivá, vyměňte baterii.
3. Pokud přijímač neodpoví, spárujte ovladač znovu.
4. S dálkovým ovladačem zacházejte opatrně, dávejte pozor, aby nespádl.
5. Pouze pro použití v interiéru a suchých prostorech.