

Zaślepka PIKO-O-90

Nr ref C24369C7015



■ Zaślepka narożnikowa

PRZEZNACZENIE PRODUKTU

- estetyczne zabezpieczenie i łączenie opraw pod kątem 90 stopni

MONTAŻ

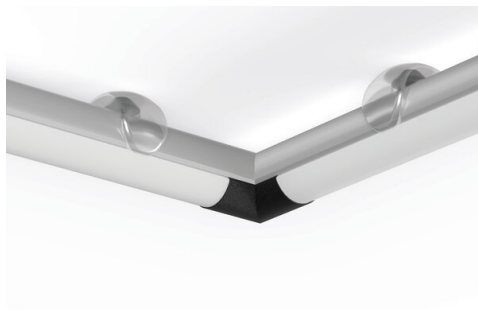
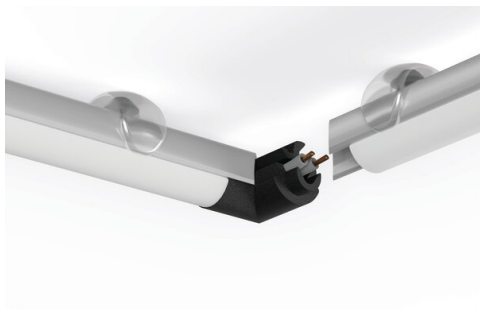
- do profilu, na wcisk

SPECYFIKACJA TECHNICZNA

| | |
|----------|----------|
| Materiał | PA12 |
| Kolor | ■ czarny |
| Kształt | okrągły |

| | |
|---|-------|
| Wysokość | 10 mm |
| Odporność na korozję | tak |
| Odporność na korozję przy dużym zasoleniu | tak |

PRZYKŁADOWE REALIZACJE



PROFILE POWIĄZANE > MINIMALISTYCZNE



PIKO-O
A01167