

Jednokanálový RF ovladač - 4 zóny

katalogové číslo: 061084, 061085



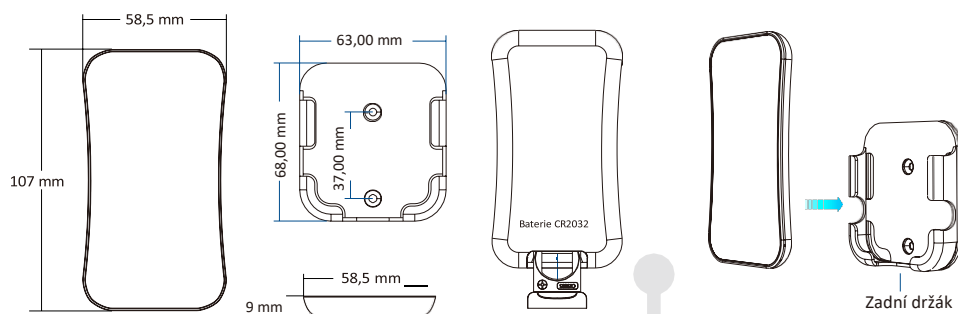
- Použijte na ovladač jednobarevných LED diod.
- Dotykové kolečko pro ultracitlivé nastavení barev
- Každý dálkový ovladač se může spárovat s jedním nebo více přijímači.
- Napájení baterií CR2032.
- Provozujte s LED indikátorem.
- K dispozici bílý a černý.



Technické parametry

Vstup a výstup		Bezpečnost a EMC		Prostředí	
Výstupní signál	RF (2.4 GHz)	EMC standard (EMC)	ETSI EN 301 489-1 V2.2.3 ETSI EN 301 489-17 V3.2.4	Provozní teplota	Teplota okolí: -30 °C ~ +55 °C
Pracovní napětí	3 VDC (CR2032)	Bezpečnostní standard (LVD)	EN 62368-1:2020+A11:2020	Balení	
Pracovní proud	< 5 mA	Rádiová zařízení (RED)	ETSI EN 300 328 V2.2.2	Velikost	d 114 x š 65 x v 20 mm
Pohotovostní proud	< 10 µA	Certifikace	CE, EMC, LVD, RED	Celková hmotnost	0,062 kg
Pohotovostní doba	1 rok			Záruka	
Vzdálenost dálkového ovladače	30 m (bezbariérový prostor)			Záruka	5 let

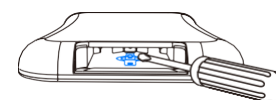
Mechanické konstrukce a instalace



Poznámka: 1. Před prvním použitím odstraňte z baterie ochrannou fólii.

2. Pokud se při stisknutí tlačítka nerozsvítí LED indikátor, je to způsobeno vybitou baterií nebo špatným kontaktem v důsledku opakovaného zapojování. Vyměňte baterii nebo zvedněte kryt baterie šroubovákem.

Pro upevnění dálkového ovladače jsou k dispozici dvě možnosti:
Možnost 1:
upevněte zadní držák ovladače na stěnu dvěma šrouby.
Možnost 2:
přilepte zadní držák dálkového ovladače ke stěně lepidlem.



Provoz

- Když je světlo zapnuté, dotkněte se barevného kolečka a indikátor se rozsvítí červeně.
- Pro prodloužení životnosti baterie se po několika sekundách bez dotyku nebo stisknutí tlačítka dotykové kolečko přepne do režimu spánku. Pokud chcete dotykové kolečko probudit z režimu spánku, stiskněte libovolné tlačítko.

Spárování dálkového ovladače (dva způsoby spárování)

Koncový uživatel si může zvolit vhodné způsoby spárování/zrušení. Nabízejí se dvě možnosti výběru:

Použití tlačítka Match (Spárování) ovladače

Spárování:

Krátce stiskněte tlačítko Match (Spárování) a hned nato stiskněte tlačítko zapnutí/vypnutí (jednozónový dálkový ovladač) nebo tlačítko zóny (vícezónový dálkový ovladač) na dálkovém ovladači.

Když LED indikátor několikrát rychle zabliká, znamená to, že spárování proběhlo úspěšně.

Zrušení:

Stiskněte a podržte tlačítko Match (Spárování) po dobu 5 s pro zrušení všech spárování.

LED indikátor několikrát rychle zabliká, což znamená, že všechny spárované dálkové ovladače byly zrušeny.

Použití Restartovat napájení

Spárování

Vypněte napájení, pak napájení zapněte a opakujte. Okamžitě krátce třikrát stiskněte tlačítko zapnutí/vypnutí (jednozónový dálkový ovladač) nebo tlačítko zóny (vícezónový dálkový ovladač) na dálkovém ovladači.

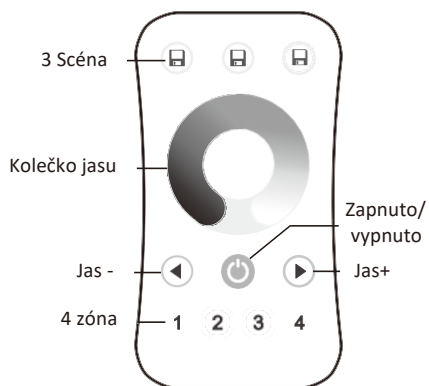
Když kontrolka třikrát zabliká, znamená to, že spárování bylo úspěšné.

Zrušení:

Vypněte napájení, pak napájení zapněte a opakujte. Okamžitě krátce pětkrát stiskněte tlačítko zapnutí/vypnutí (jednozónový dálkový ovladač) nebo tlačítko zóny (vícezónový dálkový ovladač) na dálkovém ovladači.

Když kontrolka pětkrát zabliká, znamená to, že všechny spárované dálkové ovladače byly zrušeny.

● R6 4 zónové stmívání dálkové



Zapnuto/Vypnuto: Krátkým stisknutím zapnete/vypnete všechna zónová světla.

Zóna 1,2,3,4: Krátkým stisknutím vyberte a zapnete zónové světlo, dlouhým stisknutím na dobu 2 s zónové světlo vypnete. Krátkým rychlým synchronním stisknutím tlačítka pro více zón synchronně vyberete více zón.

Kolečko jasu: Dotykem můžete změnit aktuální jas zóny.

Jas+/-: Nastavení jasu pro aktuální vybranou zónu, krátké stisknutí 10 úrovní, dlouhé stisknutí 1–6 s pro plynulé nastavení 256 úrovní.

3 Scéna: Krátkým stisknutím vyvoláte scénu, dlouhým stisknutím 2 s uložíte aktuální jas do scény. LED indikátor bude svítit déle, když je uložení v pořádku.

4 zónu vyvolat nebo uložit synchronně.

Dálkový ovladač může být použit jako 4-zónový dálkový ovladač stmívání nebo jednozónový 4-kanálový dálkový ovladač stmívání. Zapnuto/Vypnuto + 4: Dlouhým stisknutím na dobu 2 s nastavíte jako 4-kanálový dálkový ovladač stmívání,

spárovat pouze s jedním nebo více přijímači 4 kanálů, jako je ovladač V4 nebo C4.

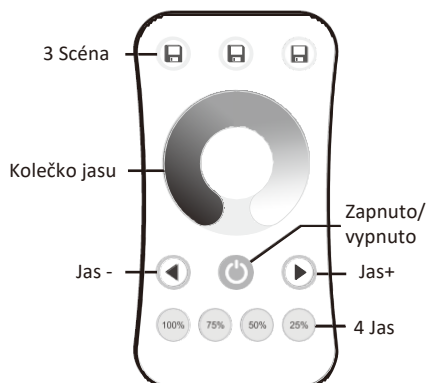
Zapnuto/Vypnuto + 1: Dlouhým stisknutím na dobu 2 s nastavíte

jako 4-zónový dálkový ovladač stmívání, každá zóna spárovaná s

jedním nebo více přijímači.

Pokud je nastavení v pořádku, červená kontrolka se rozsvítí na déle.

● R6-1 1 zónový dálkový ovladač stmívání



Zapnuto / vypnuto: Zapnete/vypnete světlo.

Kolečko jasu: Dotykem změníte jas.

Jas+/-: Nastavení jasu, krátké stisknutí 10 úrovní, dlouhé stisknutí 1–6 s pro plynulé nastavení 256 úrovní.

100 %, 75 %, 50 %, 25 %: Získejte 4 druhy jasu přímo.

3 Scéna: Paměť jasu.

Krátkým stisknutím vyvoláte scénu, dlouhým stisknutím 2 s uložíte aktuální jas do scény. LED indikátor bude svítit déle, když je uložení v pořádku.

Bezpečnostní informace

1. Před zahájením instalace si pečlivě přečtěte všechny pokyny.
2. Při instalaci baterie věnujte pozornost kladné a záporné polaritě baterie.
Pokud dálkový ovladač delší dobu nepoužíváte, vyjměte z něj baterii.
Když se vzdálenost pro dálkové ovládání zmenší a není citlivá, vyměňte baterii.
3. Pokud přijímač neodpoví, spárujte ovladač znovu.
4. S dálkovým ovladačem zacházejte opatrně, dávejte pozor, aby nespádl.
5. Pouze pro použití v interiéru a suchých prostorech