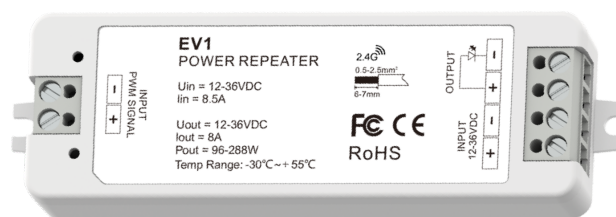


Jednokanálový PWM zesilovač 12-36V DC, 8A

katalogové číslo: 068000



- 12–36 V výkonový zesilovač s konstantním napětím.
- jeden kanál, 8 A.
- Pro příjem řízení signálem PWM.
- Výkonový zesilovač v sérii nebo paralelně pro neomezené rozšíření výkonu.
- Použijte pro pás nebo modul jednobarevných LED diod s konstantním napětím.



FC CE RoHS

Technické parametry

| Vstup a výstup | | Prostředí | | Bezpečnost a EMC | |
|-----------------|-------------------|------------------------|--------------------------------|-------------------------|------------------------------|
| Vstupní napětí | 12–36 VDC | Provozní teplota | Teplota okolí: -30 °C ~ +55 °C | EMC standard | EN IEC 55015/EN IEC 61547 EN |
| Vstupní proud | 8,5 A | Teplota pouzdra (max.) | Teplota pouzdra: +85 °C | Bezpečnostní standard | 61347-1/-2 EN 62493 |
| Vstupní signál | PWM | Stupeň IP | IP20 | Certifikace | CE RoHS FCC |
| Výstupní napětí | 12–36 VDC | | | Záruka a ochrana | |
| Výstupní proud | 8 A | Balení | | Záruka | 5 let |
| Výstupní výkon | 96–288 W | Velikost | d 114 x š 38 x v 26 mm | Ochrana | Obrácená polarita, Zkrat |
| Typ výstupu | Konstantní napětí | Celková hmotnost | 0,053 kg | | |

Mechanické konstrukce a instalace

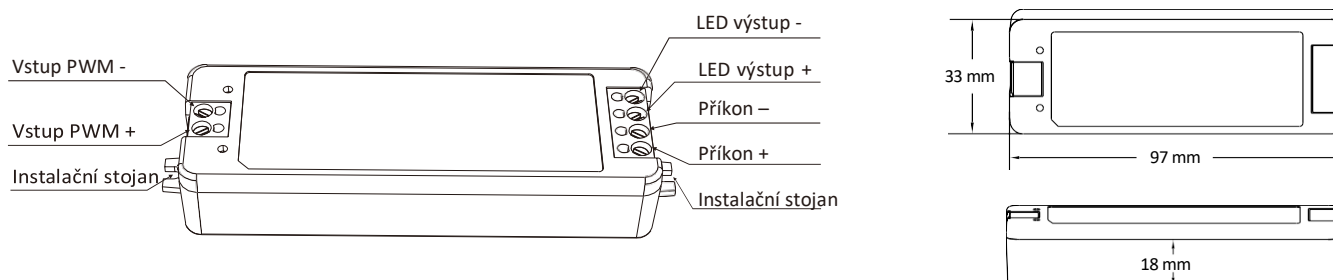
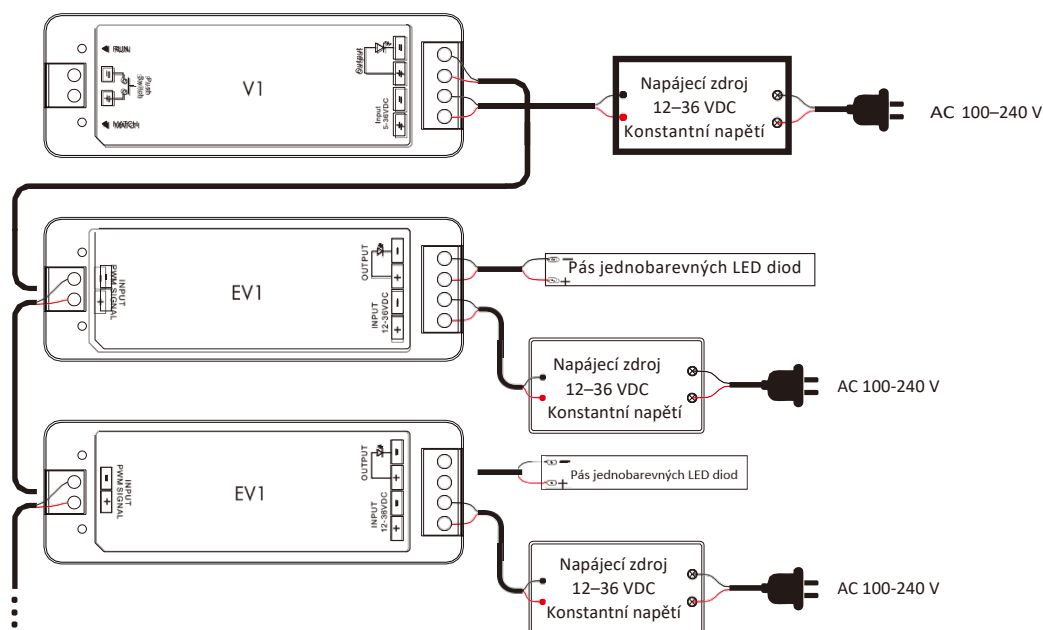
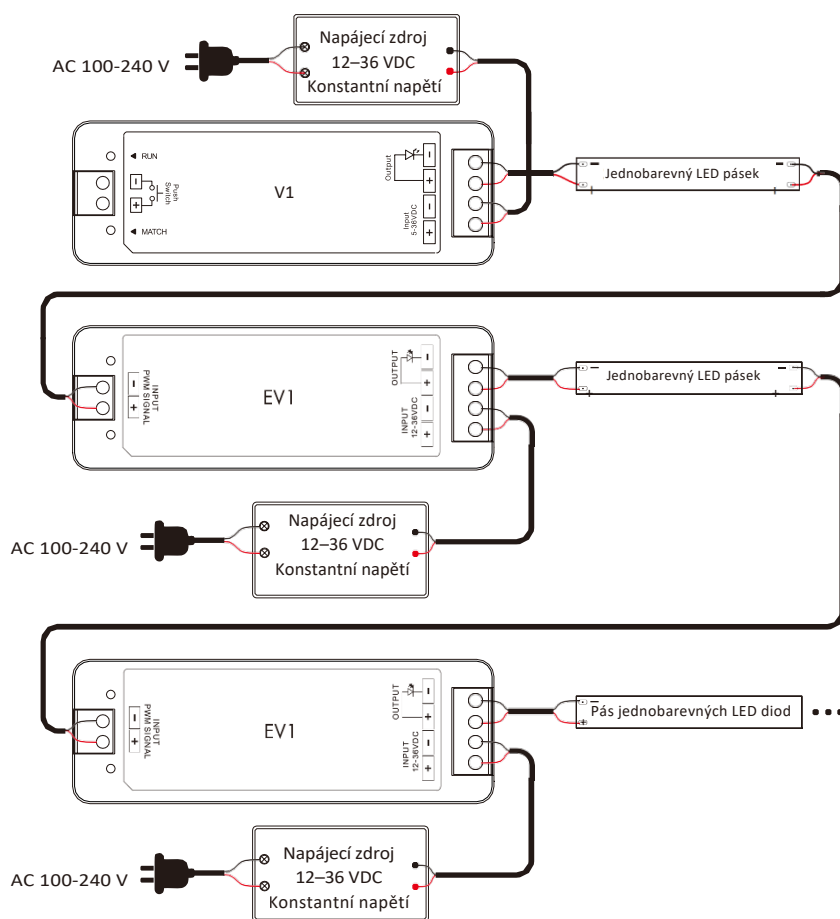


Schéma zapojení

- Paralelní zapojení



• Sériové připojení



Poznámka:

Pokud je vstupní frekvence PWM ≥ 8000 Hz, doporučuje se snížit výstupní proud pod 70 %, aby se zabránilo přehřátí a ovlivnění životnosti výrobku.

Analýza poruch a řešení problémů

| Poruchy | Příčiny | Řešení problémů |
|---|---|---|
| Žádné světlo | <ol style="list-style-type: none"> 1. Bez proudu. 2. Špatné nebo nezabezpečené připojení. | <ol style="list-style-type: none"> 1. Zkontrolujte napájení. 2. Zkontrolujte připojení. |
| Nerovnoměrná intenzita mezi přední a zadní částí, s poklesem napětí | <ol style="list-style-type: none"> 1. Výstupní kabel je příliš dlouhý. 2. Průměr vodiče je příliš malý. 3. Přetížení přesahující kapacitu napájecího zdroje. 4. Přetížení přesahující možnosti přijímače. | <ol style="list-style-type: none"> 1. Zkraťte kabel nebo napájecí smyčku. 2. Vyměňte širší vodič. 3. Vyměňte vyšší napájecí zdroj. 4. Přidejte zesilovač signálu. |

Bezpečnost a varování

1. Výrobek musí být instalován a servisován kvalifikovanou osobou.
2. Tento výrobek není vodotěsný. Vyhýbejte se slunci a dešti.
3. Dobrý odvod tepla prodlouží životnost ovladače a zajistěte dobré větrání.
4. Zkontrolujte, zda výstupní napětí všech použitých napájecích zdrojů odpovídá pracovnímu napětí výrobku.
5. Před připojením napájení se ujistěte, že jsou všechny kabelové spoje a polarity správné a bezpečné, aby nedošlo k poškození LED diod.
6. V případě poruchy vraťte výrobek dodavateli. Nepokoušejte se tento výrobek opravovat sami.

Prohlášení FCC:

Toto zařízení splňuje požadavky části 15 pravidel FCC. Provoz podléhá následujícím dvěma podmínkám:

- (1) toto zařízení nesmí způsobovat škodlivé rušení a
- (2) toto zařízení musí přijmout jakékoli přijaté rušení, včetně rušení, které může způsobit nežádoucí provoz.

Prohlášení IC: Tento digitální přístroj třídy B vyhovuje kanadské normě ICES-003.

(Cet appareil numérique de la Classe B conforme à la norme NMB-003 du Canada).