

Jednokanálový PWM zesilovač 12-24V DC, 30A

katalogové číslo: 068002



- 12–24 V výkonový zesilovač s konstantním napětím.
- 1 kanál, 30 A na kanál.
- Pro příjem řízení signálem PWM.
- Výkonový zesilovač v sérii nebo paralelně pro neomezené rozšíření výkonu.
- Použijte pro pás nebo modul jednobarevných LED diod s konstantním napětím.



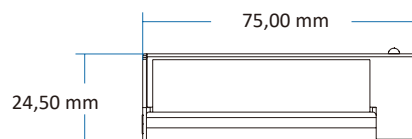
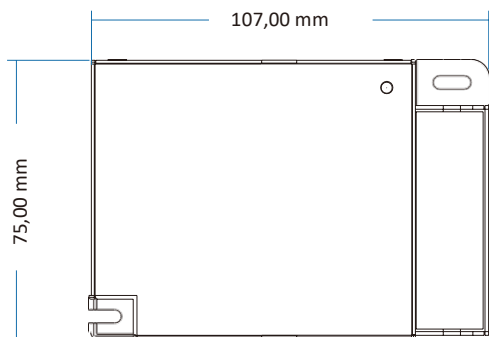
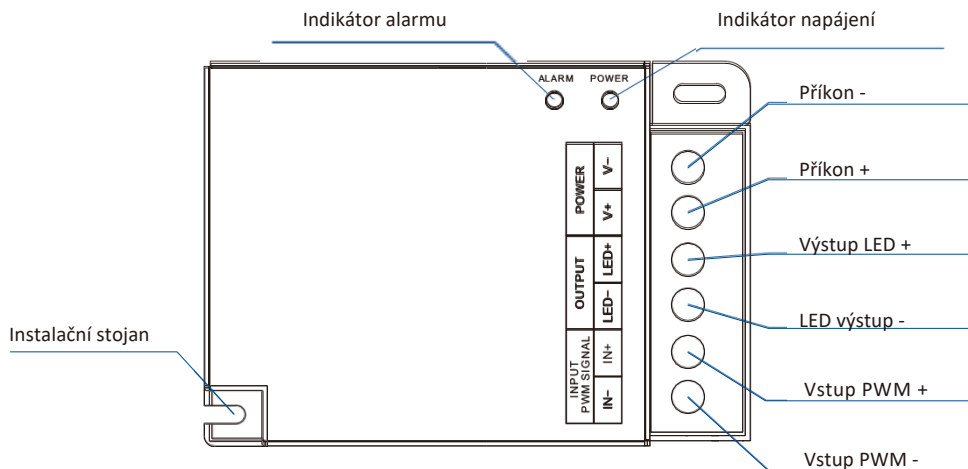
CE RoHS

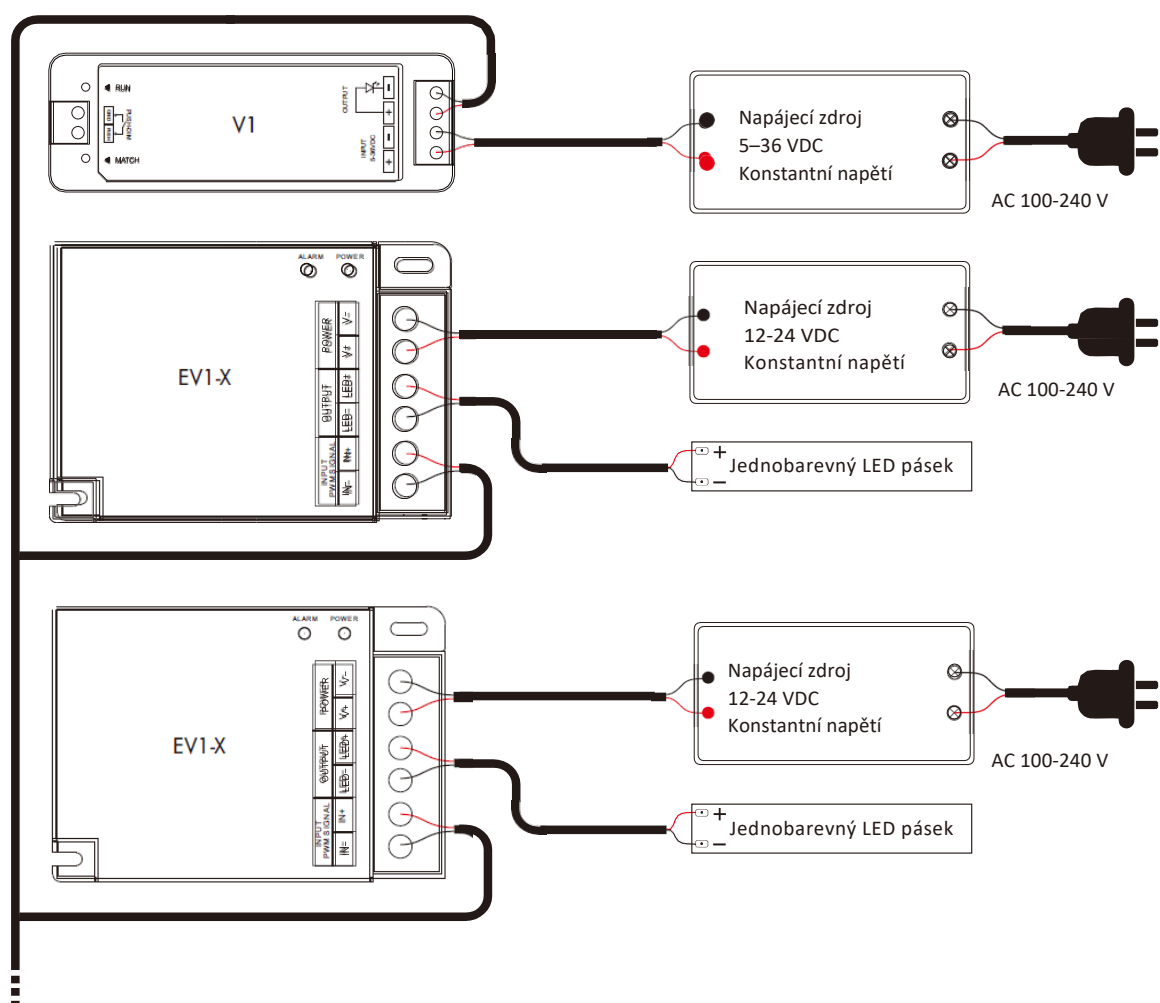
1 kanál / Vstup signálu PWM / Výstup konstantního napětí / Optoelektronická izolace 3 KV

Technické parametry

Vstup a výstup		Záruka a ochrana		Bezpečnost a EMC	
Vstupní napětí	12–24 VDC	Záruka	5 let	EMC standard	EN IEC 55015/EN IEC 61547
Vstupní proud	30 A	Ochrana	Obrácená polarita, Přehřátí Přetížení, Zkrat	Bezpečnostní standard	EN 61347-1/-2 EN 62493
Vstupní signál	PWM	Prostředí		Certifikace	CE RoHS
Výstupní napětí	12–24 VDC	Provozní teplota	Teplota okolí: -30 °C ~ +55 °C	Balení	
Výstupní proud	30 A	Teplota pouzdra (max.)	Teplota pouzdra: +85 °C	Velikost	d 120 x š 90 x v 30 mm
Výstupní výkon	360–720 W	Stupeň IP	IP20	Celková hmotnost	0,263 kg
Typ výstupu	Konstantní napětí				

Mechanické konstrukce a instalace





Poznámka:

1. Když je výkonový zesilovač přehřátý, přetížený nebo zkratovaný, bude celou dobu blikat LED dioda ALARM.
2. Pokud je vstupní frekvence PWM ≥ 8000 Hz, doporučuje se snížit výstupní proud pod 70 % pro použití, aby se zabránilo přehřátí výrobku pro aktivaci ochrany proti přehřátí.

Analýza poruch a řešení problémů

Poruchy	Příčiny	Řešení problémů
Žádné světlo	<ol style="list-style-type: none"> 1. Bez proudu. 2. Špatné nebo nezabezpečené připojení. 	<ol style="list-style-type: none"> 1. Zkontrolujte napájení. 2. Zkontrolujte připojení.
Nerovnoměrná intenzita mezi přední a zadní částí, s poklesem napětí	<ol style="list-style-type: none"> 1. Výstupní kabel je příliš dlouhý. 2. Průměr vodiče je příliš malý. 3. Přetížení přesahující kapacitu napájecího zdroje. 4. Přetížení přesahující možnosti přijímače. 	<ol style="list-style-type: none"> 1. Zkraťte kabel nebo napájecí smyčku. 2. Vyměňte širší vodič. 3. Vyměňte vyšší napájecí zdroj. 4. Přidejte zesilovač signálu.

Bezpečnost a varování

1. Výrobek musí být instalován a servisován kvalifikovanou osobou.
2. Tento výrobek není vodotěsný. Vyhýbejte se slunci a dešti.
3. Dobrý odvod tepla prodlouží životnost ovladače. Zajistěte dobré větrání.
4. Zkontrolujte, zda výstupní napětí všech použitých napájecích zdrojů odpovídá pracovnímu napětí výrobku.
5. Před připojením napájení se ujistěte, že jsou všechny kabelové spoje a polarity správné a bezpečné, aby nedošlo k poškození LED diod.
6. V případě poruchy vraťte výrobek dodavateli. Nepokoušejte se tento výrobek opravovat sami.