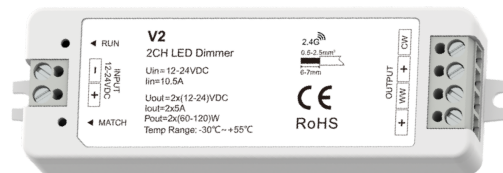


Dvoukanálový(CCT) RF přijímač

katalogové číslo: 062001



- 4096 úrovní 0–100 % plynulého stmívání bez záblesků.
- Kompatibilní s jednozónovým nebo vícezónovým dvoubarevným nebo jednobarevným dálkovým přijímačem RF 2.4G.
- Jeden RF přijímač akceptuje až 10 dálkových přijímačů.
- Funkce automatického přenosu: Přijímač automaticky přenáší signál do jiného přijímače s přijímací vzdáleností 30 m.
- Synchronizace s více přijímači.
- Volitelný efekt Fade In (náběh) a Fade Out (dobíhání)
- Lze nastavit 3 úrovně teploty barev (WW, NW a CW), které lze volit pomocí nepřetržitě vypínání a zapínání.



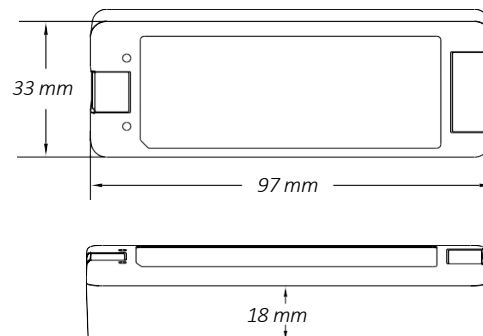
CE RoHS RED

Dvoukanálový / Bezstupňové stmívání / Bezdrátový dálkový přijímač / Automatický přenos / Synchronizace

Technické parametry

Vstup a výstup	Údaje o stmívání	Bezpečnost a EMC
Vstupní napětí 12–24 VDC	Vstupní signál RF 2,4 GHz	EMC standard (EMC) ETSI EN 301 489-1 V2.2.3 ETSI EN 301 489-17 V3.2.4
Vstupní proud 10,5 A	Kontrolní vzdálenost 30 m (bezbariérový prostor)	Bezpečnostní standard EN 61348-1:2015+A1:2021 EN 61348-2-13:2014+A1:2017
Výstupní napětí 2 x (12-24) VDC	Stupnice šedi stmívání 4096 (2 ¹²) úrovní	Rádiová zařízení (RED) ETSI EN 300 328 V2.2.2
Výstupní proud 2CH, 5A/CH	Rozsah stmívání 0–100 %	Certifikace CE, EMC, RED
Výstupní výkon 2x (60-120W)	Stmívací křivka Lineární	
Typ výstupu Konstantní napětí	Frekvence PWM 2 KHz (výchozí)	
Záruka a ochrana	Prostředí	Balení
Záruka 5 let	Provozní teplota Teplota okolí: -30 °C ~ +55 °C	Velikost d 114 x š 38 x v 26 mm
Ochrana Obrácená polarita Zkrat	Teplota pouzdra (max) Teplota pouzdra: +85 °C	Celková hmotnost 0,049 kg
	Stupeň IP IP20	

Mechanické konstrukce a instalace



Spárování dálkového přijímače (dva způsoby spárování)

Koncový uživatel si může zvolit vhodné způsoby spárování/zrušení. Nabízejí se dvě možnosti výběru:

Použití tlačítka Match (Spárování) přijímače

Spárování:

Krátce stiskněte tlačítko Match (Spárování) a hned nato stiskněte tlačítko zapnutí/vypnutí (jednozónový dálkový přijímač) nebo tlačítko zóny (vícezónový dálkový přijímač) na dálkovém přijímači.

Když LED indikátor několikrát rychle zabliká, znamená to, že spárování proběhlo úspěšně.

Zrušení:

Stiskněte a podržte tlačítko Match (Spárování) po dobu 5 s pro zrušení všech spárování.

LED indikátor několikrát rychle zabliká, což znamená, že všechny spárované dálkové přijímače byly zrušeny.

Použití Restartovat napájení

Spárování:

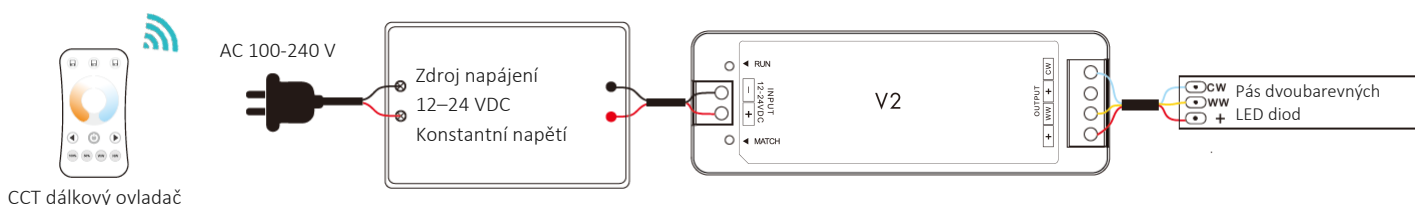
Vypněte napájení přijímače, poté napájení zapněte a opakujte znovu. Okamžitě krátce stiskněte tlačítko zapnutí/vypnutí (jednozónový ovladač) nebo tlačítko zóny (vícezónový ovladač) 3krát na dálkovém ovladači. Když kontrolka třikrát zabliká, znamená to, že spárování bylo úspěšné.

Zrušení:

Vypněte napájení přijímače, poté napájení zapněte a opakujte znovu. Okamžitě krátce pětkrát stiskněte tlačítko zapnutí/vypnutí (jednozónový dálkový ovladač) nebo tlačítko zóny (vícezónový dálkový ovladač) na dálkovém ovladači.

Když kontrolka pětkrát zabliká, znamená to, že všechny spárované dálkové ovladače byly zrušeny.

Schéma zapojení



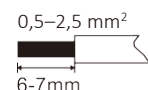
CCT dálkový ovladač

Poznámka:

- Dlouhým stisknutím tlačítka Match (Spárování) po dobu 15 s aktivujete rychle dvakrát po sobě jdoucí vypnutí a zapnutí, které přepíná mezi 3 úrovněmi teploty barev (tato funkce je ve výchozím nastavení vypnuta).
Dlouhým stisknutím tlačítka Match (Spárování) po dobu 10 sekund obnovíte tovární nastavení.
- Paměť výpadku napájení: po nastavení stavu světla na 5 sekund se aktuální stav světla automaticky uloží a stav světla se při opětovném napájení nezmění.

Příprava zapojení:

1. Vodiče mohou být jednožilové nebo slané s průřezem 0,5 až 2,5 mm².
Běžný 1 mm² zvládne výstupní proud 10 A.
2. Při instalaci kabeláže musí být svorky utaženy.
Pokud nejsou utaženy, odpor kontaktního bodu bude příliš vysoký a svorky snadno v důsledku tepla vyhoří, pokud se používají při plném zatížení po dlouhou dobu.
3. Výstupní výkon zdroje konstantního napětí by měl být nejméně 1,2násobkem výstupní zátěže (světelného pásu), jinak může plný výkon zátěže snadno způsobit automatické blikání nebo chvění světla.



Čas náběhu / dobíhání světla

Dlouze stiskněte tlačítko Match (Spárování) na dobu 5 s, pak třikrát krátce stiskněte tlačítko Match (Spárování) a světelný efekt bude nastaven na náběh a dobíhání po dobu 3 s, kontrolka LED přijímače třikrát zabliká.

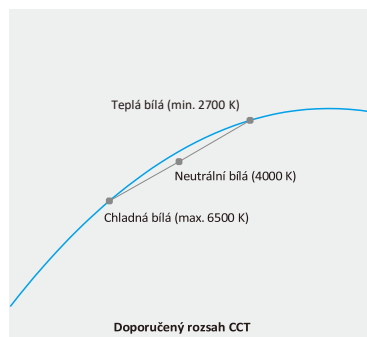
Dlouze stiskněte tlačítko Match (Spárování) na dobu 10 s, obnoví se výchozí tovární parametr, doba náběhu/dobíhání světla se rovněž obnoví na 0,5 s.

Duální ovládání barev

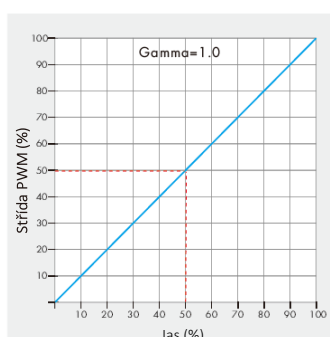
WW=Teplá bílá LED CW=Chladná bílá LED Každý kanál může dodávat až 120 W (@24V) a vyvážení bílé lze ovládat následujícím způsobem:

Teplota barev	Studená bílá	Neutrální bílá	Teplá bílá
Distribuce energie	WW=0 W, CW=120 W	WW=60 W, CW=60 W	WW=120 W, CW=0 W

Lineární duální ladění barev



Stmívací křivka



Analýza poruch a řešení problémů

Poruchy	Příčiny	Řešení problémů
Žádné světlo	<ol style="list-style-type: none"> 1. Bez proudu. 2. Špatné nebo nezabezpečené připojení. 	<ol style="list-style-type: none"> 1. Zkontrolujte napájení. 2. Zkontrolujte připojení.
Nerovnoměrná intenzita mezi přední a zadní částí, s poklesem napětí	<ol style="list-style-type: none"> 1. Výstupní kabel je příliš dlouhý. 2. Průměr vodiče je příliš malý. 3. Přetížení přesahující kapacitu napájecího zdroje. 4. Přetížení přesahující možnosti přijímače. 	<ol style="list-style-type: none"> 1. Zkorte kabel nebo napájecí smyčku. 2. Vyměňte širší vodič. 3. Vyměňte vyšší napájecí zdroj. 4. Přidejte opakovač napájení.
Žádná odezva z dálkového ovladače	<ol style="list-style-type: none"> 1. Baterie nemá energii. 2. Mimo kontrolovatelnou vzdálenost. 3. Přijímač se nespároval s dálkovým přijímačem. 	<ol style="list-style-type: none"> 1. Vyměňte baterii. 2. Zkorte vzdálenost dálkového ovladače. 3. Znovu spárujte dálkový ovladač.

Bezpečnostní opatření při instalaci

1. Výrobky se nesmějí stohovat, vzdálenost mezi nimi by měla být ≥ 20 cm, aby nedošlo ke zkrácení jejich životnosti v důsledku špatného odvádění tepla.
2. Výrobek nesmí být instalován v blízkosti spínaného zdroje s odstupem ≥ 20 cm, aby se zabránilo rušení spínaného zdroje zářením.
3. Instalační výška musí být ≥ 1 m od podlahy, aby se zabránilo zkrácení dosahu dálkového ovládání v důsledku příliš slabého příjmu signálu.
4. Výrobky nesmějí být v blízkosti kovových předmětů ani jimi zakryty, s odstupem ≥ 20 cm, aby nedocházelo k útlumu signálu a zkrácení dosahu dálkového ovládání.
5. Vyhněte se instalaci v rohu stěny nebo v rohu nosníku, s odstupem ≥ 20 cm, aby nedocházelo k rušení signálu.