

Dvoukanálový(CCT) RF ovladač - 4 zóny

katalogové číslo: 62010



- Použijte na ovladač dvoubarevných (teplá bílá + studená bílá) LED diod.
- Dotykové kolečko pro ultracitlivé nastavení barev
- Každý dálkový ovladač se může spárovat s jedním nebo více přijímači.
- Napájení baterií AAx2.
- Provozujte s LED indikátorem.



RT2
1 zóna CCT



RT7
4 zóna CCT



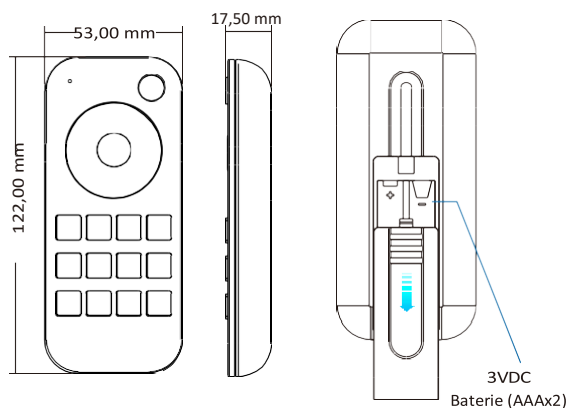
RT8C
8 zónový CCT

CE RoHS EMC RED

Technické parametry

Vstup a výstup		Bezpečnost a EMC		Prostředí	
Výstupní signál	RF (2.4 GHz)	EMC standard (EMC)	ETSI EN 301 489-1 V2.2.3 ETSI EN 301 489-17 V3.2.4	Provozní teplota	Teplota okolí: -30°C ~ +55°C
Pracovní napětí	3VDC (AAx2)	Bezpečnostní standard	EN 61348-1:2015+A1:2021 EN 61348-2-13:2014+A1:2017	Balení	
Pracovní proud	< 5 mA	Rádiová zařízení (RED)	ETSI EN 300 328 V2.2.2	Velikost	d 140 x š 60 x v 26 mm 0,088 kg
Pohotovostní proud	< 10 µA	Certifikace	CE, EMC, RED	Celková hmotnost	
Pohotovostní doba	1 rok			Záruka	
Dosah dálkového ovladače	30 m (bezbariérový prostor)			Záruka	5 let

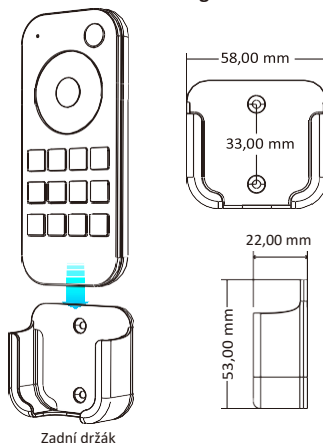
Mechanické konstrukce a instalace



Zadní držák

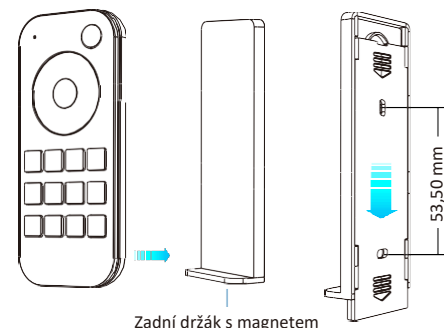
Na výběr jsou dvě možnosti, upevněte zadní držák dálkového ovladače na stěnu dvěma šrouby, nebo přilepte zadní držák dálkového ovladače na zeď pomocí lepidla.

1. Zadní držák bez magnetu



2. Zadní držák s magnetem

(Dálkový ovladač s vestavěným magnetem)



Provoz

- Při zapnutí světla se indikátor zobrazí modře. Při vypnutí světla se indikátor zobrazí červeně.
- Když se dotknete kolečka barev, indikátor zobrazí stejnou barvu.
- Pokud je stisknutí nebo dotyk neplatné (je-li světlo vypnuté), indikátor se zobrazí červeně.
- Pro prodloužení životnosti baterie se po několika sekundách bez dotyku nebo stisknutí tlačítka dotykové kolečko přepne do režimu spánku. Pokud chcete dotykové kolečko probudit z režimu spánku, stiskněte libovolné tlačítko.

Spárování dálkového ovladače (dva způsoby spárování)

Koncový uživatel si může zvolit vhodné způsoby spárování/zrušení. Nabízejí se dvě možnosti výběru:

Použití tlačítka Match (Spárování) ovladače

Spárování:

Krátce stiskněte tlačítko Match (Spárování) a hned nato stiskněte tlačítko zapnutí/vypnutí (jednozónový dálkový ovladač) nebo tlačítko zóny (vícezónový dálkový ovladač) na dálkovém ovladači.

Když LED indikátor několikrát rychle zabliká, znamená to, že spárování proběhlo úspěšně.

Zrušení:

Stiskněte a podržte tlačítko Match (Spárování) po dobu 5 s pro zrušení všech spárování.

LED indikátor několikrát rychle zabliká, což znamená, že všechny spárované dálkové ovladače byly zrušeny.

Použití Restartovat napájení

Spárování:

Vypněte napájení, pak napájení zapněte a opakujte. Okamžitě krátce třikrát stiskněte tlačítko zapnutí/vypnutí (jednozónový dálkový ovladač) nebo tlačítko zóny (vícezónový dálkový ovladač) na dálkovém ovladači.

Když kontrolka třikrát zabliká, znamená to, že spárování bylo úspěšné.

Zrušení:

Vypněte napájení, pak napájení zapněte a opakujte. Okamžitě krátce pětkrát stiskněte tlačítko zapnutí/vypnutí (jednozónový dálkový ovladač) nebo tlačítko zóny (vícezónový dálkový ovladač) na dálkovém ovladači.

Když kontrolka pětkrát zabliká, znamená to, že všechny spárované dálkové ovladače byly zrušeny.

• RT2 1 zónový dálkový ovladač CCT



- : Zapnete/vypnete světlo.
- : Dotykem změníte teplotu barev.
- : Nastavení jasu, krátké stisknutí 10 úrovní, dlouhé stisknutí 1–6 s pro plynulé nastavení 256 úrovní.
- : Získejte teplou bílou nebo studenou bílou přímo.
- : Jas 25 %, 50 %, 75 %, 100 %.
- : Krátký stisk vyvolá scénu, dlouhý stisk na 2 s uloží aktuální stav do S1/2/3/4.
LED indikátor svítí zeleně, když je uložení v pořádku.

• RT7 4 zónový dálkový ovladač CCT



- : Krátkým stisknutím zapnete/vypnete všechna zónová světla.
- : Dotykem můžete změnit aktuální teplotu barev zóny.
- : Krátkým stisknutím vyberte a zapnete zónové světlo, dlouhým stisknutím na dobu 2 s zónové světlo vypnete. Krátkým rychlým synchronním stisknutím tlačítka pro více zón synchronně vyberete více zón.
- : Nastavení jasu pro aktuálně vybranou zónu, krátké stisknutí 10 úrovní, dlouhé stisknutí 1–6 s pro plynulé nastavení 256 úrovní.
- : Získejte teplou bílou nebo studenou bílou přímo pro aktuální vybranou zónu.
- : Krátký stisk vyvolá scénu, dlouhý stisk na 2 s uloží aktuální stav do S1/2/3/4.
LED indikátor svítí zeleně, když je uložení v pořádku.
4 zónu vyvolat nebo uložit synchronně.

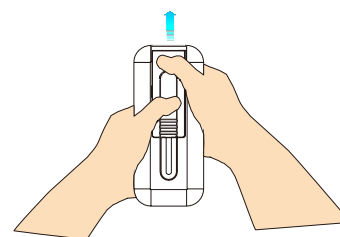
• RT8C 8 zónový dálkový ovladač CCT



- : Krátkým stisknutím zapnete/vypnete všechna zónová světla.
- : Dotykem můžete změnit aktuální teplotu barev zóny.
- : Krátkým stisknutím vyberte a zapnete zónové světlo, dlouhým stisknutím na dobu 2 s zónové světlo vypnete. Krátkým rychlým synchronním stisknutím tlačítka pro více zón synchronně vyberete více zón.
- : Nastavení jasu pro aktuálně vybranou zónu, krátké stisknutí 10 úrovní, dlouhé stisknutí 1–6 s pro plynulé nastavení 256 úrovní.
- : Krátký stisk vyvolá scénu, dlouhý stisk na 2 s uloží aktuální stav do S1/2.
LED indikátor svítí zeleně, když je uložení v pořádku.
8 zón vyvoláte nebo uložíte synchronně.

Bezpečnostní informace

- Před zahájením instalace si pečlivě přečtěte všechny pokyny.
- Při instalaci baterie věnujte pozornost kladné a záporné polaritě baterie.
Pokud dálkový ovladač delší dobu nepoužíváte, vyjměte z něj baterii.
Když se vzdálenost pro dálkové ovládání zmenší a není citlivá, vyměňte baterii.
- Pokud přijímač neodpoví, spárujte ovladač znovu.
- S dálkovým ovladačem zacházejte opatrně, dávejte pozor, aby nespádl.
- Pouze pro použití v interiéru a suchých prostorech



Při výměně baterií sejměte zadní kryt dálkového ovladače oběma rukama.