

Dvoukanálový(CCT) RF ovladač - 1 zóna

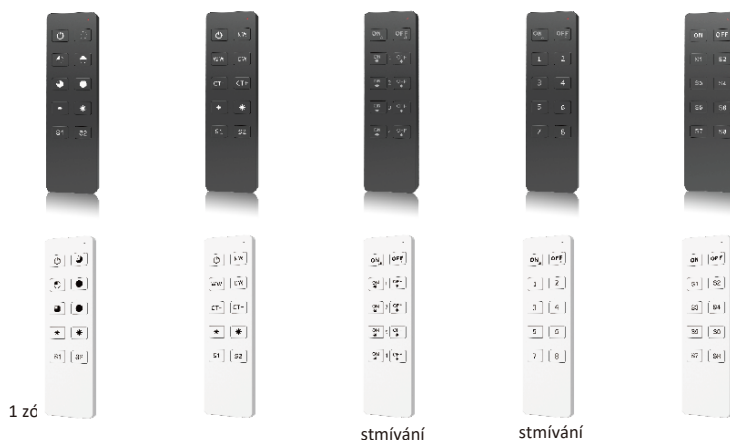
katalogové číslo: 062012



Desetitlačítkový / Bezdrátový dálkový ovladač 30m vzdálenost / Baterie CR2032

Vlastnosti

- Použijte pro RF ovladač pro jednobarevné, dvoubarevné, RGB, RGBW nebo RGB+CCT LED diody.
- Každý dálkový ovladač se může spárovat s jedním nebo více přijímači.
- Napájení baterií CR2032.
- Provozuje s LED indikátorem.
- K dispozici bílý a černý.

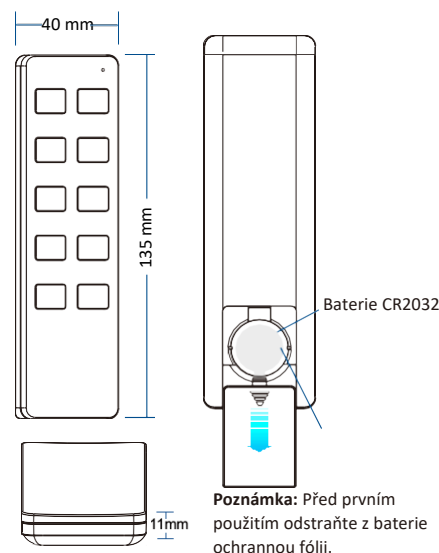


Technické parametry

CE RoHS EMC LVD RED

Vstup a výstup		Bezpečnost a EMC		Prostředí	
Výstupní signál	RF (2.4 GHz)	EMC standard (EMC)	ETSI EN 301 489-1 V2.2.3 ETSI EN 301 489-17 V3.2.4	Provozní teplota	Teplota okolí: -30 °C ~ +55 °C
Pracovní napětí	3 VDC (CR2032)	Bezpečnostní standard (LVD)	EN 62368-1:2020+A11:2020	Stupeň IP	IP20
Pracovní proud	< 5 mA	Rádiová zařízení (RED)	ETSI EN 300 328 V2.2.2	Balení	
Pohotovostní proud	< 2 µA	Certifikace	CE, EMC, LVD, RED	Velikost krabice	d 138 x M50 x v 22 (mm)
Pohotovostní doba	2 roky	Záruka	5 let	Celková hmotnost	0,040 kg
Vzdálenost dálkového ovladače	30 m (bezbariérový prostor)				

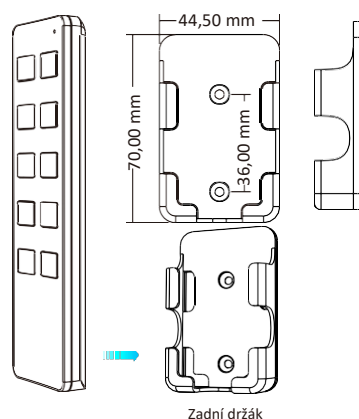
Rozměr



Zadní držák

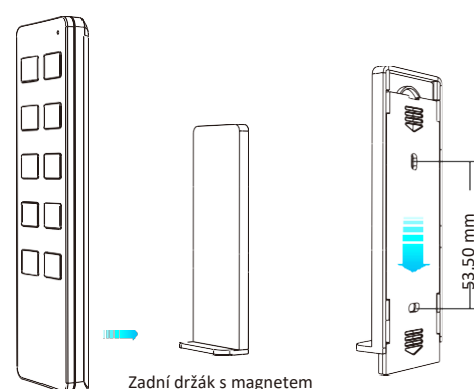
Na výběr jsou dvě možnosti, upevněte zadní držák dálkového ovladače na stěnu dvěma šrouby, nebo přilepte zadní držák dálkového ovladače na zeď pomocí lepidla.

1. Zadní držák bez magnetu



2. Zadní držák s magnetem

(Dálkový ovladač je třeba přizpůsobit pomocí vestavěných magnetů.)



Spárování dálkového ovladače (dva způsoby spárování)

Koncový uživatel si může zvolit vhodné způsoby spárování/zrušení. K výběru jsou nabízeny dvě možnosti:

Použití tlačítka Match (Spárování) ovladače

Spárování:

Krátce stiskněte tlačítko Match (Spárování) a hned nato stiskněte tlačítko zapnutí/vypnutí (jednozónový dálkový ovladač) nebo tlačítko zóny (vícezónový dálkový ovladač) na dálkovém ovladači.

Když LED indikátor několikrát rychle zabliká, znamená to, že spárování proběhlo úspěšně.

Zrušení:

Stiskněte a podržte tlačítko Match (Spárování) po dobu 5 s pro zrušení všech spárování.

LED indikátor několikrát rychle zabliká, což znamená, že všechny spárované dálkové ovladače byly zrušeny.

Použití restartu napájení

Spárování:

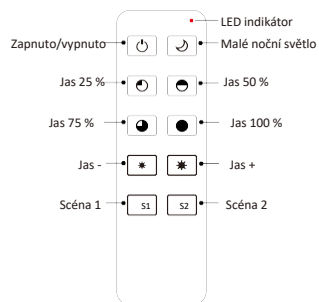
Vypněte napájení, pak napájení zapněte a opakujte. Okamžitě krátce stiskněte tlačítko zapnuto/vypnuto (jednozónový dálkový ovladač) nebo tlačítko zóny (vícezónový dálkový ovladač) na dálkovém ovladači. Když kontrolka třikrát zabliká, znamená to, že spárování bylo úspěšné.

Zrušení:

Vypněte napájení, pak napájení zapněte a opakujte. Okamžitě krátce stiskněte tlačítko zapnuto/vypnuto (jednozónový dálkový ovladač) nebo tlačítko zóny (vícezónový dálkový ovladač) na dálkovém ovladači. Když kontrolka pětikrát zabliká, znamená to, že všechny spárované dálkové ovladače byly zrušeny.

Funkce tlačítek

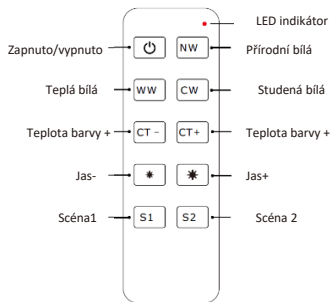
R1 1 zónový dálkový ovladač stmívání



Jas +/-:
Krátké stisknutí 10 úrovní,
dlouhý stisk 1–6 s pro plynulé nastavení 256 úrovní.

Scéna 1/2:
Paměť jasu.
Krátkým stisknutím vyvoláte scénu,
dlouhým stisknutím na 2 s uložíte aktuální jas do scény. LED indikátor bude svítit déle, když je uložení v pořádku.

R2 1 zóna CCT dálkový ovladač

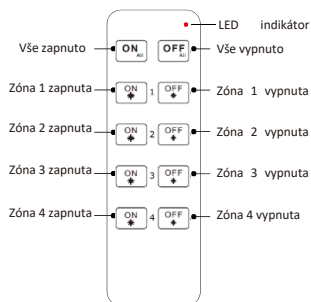


Teplota barev +/-:
Krátké stisknutí 11 úrovní,
dlouhý stisk 1–6 s pro plynulé nastavení 256 úrovní.

Jas +/-:
Krátké stisknutí 10 úrovní,
dlouhý stisk 1–6 s pro plynulé nastavení 256 úrovní.

Scéna 1/2:
Krátkým stisknutím vyvoláte scénu,
dlouhým stisknutím na 2 s uložíte aktuální barvu do scény. LED indikátor bude svítit déle, když je uložení v pořádku.

RU4 4 zónové dálkové stmívání

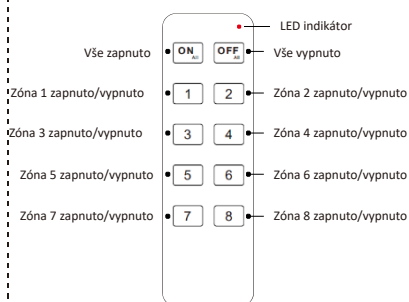


Vše zapnuto: Zapnou se všechna 4 zónová světla.
Vše vypnuto: Vypnou se všechna 4 zónová světla.

Zóna 1–4 zapnout:
Krátké stisknutí zapne zónové světlo,
dlouhé stisknutí 1–6 s plynule zvyšuje jas.

Zóna 1–4 vypnout:
Krátké stisknutí vypne zónové světlo,
dlouhé stisknutí 1–6 s plynule snižuje jas.

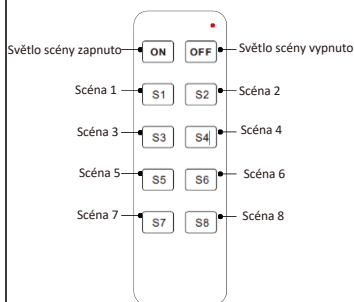
RU8 8 zónové stmívání dálkové



Vše zapnuto: Zapne se všech 8 zónových světel.
Vše vypnuto: Vypne se všech 8 zónových světel.

Zóna 1–8 zapnout/vypnout:
Krátké stisknutí zapne / vypne zónové světlo,
dlouhým stisknutím 1–6 s plynule zvyšujete nebo snižujete jas.

Dálkový ovladač R8S 8 scén



ON (ZAP):
Zapne světlo poslední scény.

OFF (VYP):
Vypne světlo poslední scény.

Scéna 1–8:
Vyvolat scénu, která byla uložena v RF ovladači.

Poznámka:
Dálkový ovladač má ve výchozím nastavení pouze funkci vyvolání scény.
Pokud chcete použít funkci ukládání scény, dlouze stiskněte tlačítko ON + S8 na 2 s pro aktivaci funkce ukládání scény, pak dlouhým stisknutím tlačítka Scéna 1–8 na 2 s uložíte aktuální barvu do tohoto čísla scény. LED indikátor bude svítit déle, když je uložení v pořádku.
Když je v pořádku uloženo všech 8 scén, dlouhým stisknutím tlačítka OFF + S8 na 2 s funkcí ukládání scény deaktivujete.

Bezpečnostní informace

- Před zahájením instalace si pečlivě přečtěte všechny pokyny.
- Při instalaci baterie věnujte pozornost kladné a záporné polaritě baterie.
Pokud dálkový ovladač delší dobu nepoužíváte, vyjměte z něj baterii.
Když se vzdálenost pro dálkové ovládání zmenší a není citlivá, vyměňte baterii.
- Pokud přijímač neodpoví, spárujte ovladač znovu.
- S dálkovým ovladačem zacházejte opatrně, dávejte pozor, aby nespadol.
- Pouze pro použití v interiéru a suchých prostorech