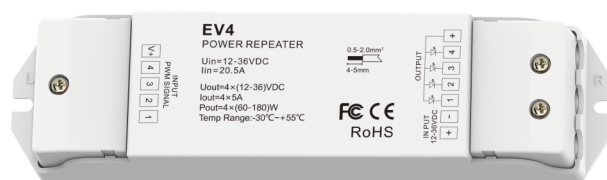


Čtyřkanálový PWM zesilovač 12-36V DC, 5A/kanál

katalogové číslo: 068004



- 12–36 V výkonový zesilovač s konstantním napětím.
- 4 kanály, 5A na kanál.
- Pro příjem řízení signálem PWM.
- Výkonový zesilovač v sérii nebo paralelně pro neomezené rozšíření výkonu.
- Použijte na pás nebo modul jednobarevných, dvoubarevných, RGB nebo RGBW LED diod s konstantním napětím.



FC CE RoHS

Technické parametry

Vstup a výstup		Bezpečnost a EMC		Prostředí	
Vstupní napětí	12–36 VDC	EMC standard	EN IEC 55015/EN IEC 61547	Provozní teplota	Teplota okolí: -30 °C ~ +55 °C
Vstupní proud	20,5 A	Bezpečnostní standard	EN 61347-1/-2 EN 62493	Teplota pouzdra (max.)	Teplota pouzdra: +85 °C
Vstupní signál	PWM	Certifikace	CE RoHS FCC	Stupeň IP	IP20
Výstupní napětí	4x (12–36) VDC	Balení		Záruka a ochrana	
Výstupní proud	4CH, 5 A/CH	Velikost	d 178 x š 50 x v 38 mm	Záruka	5 let
Výstupní výkon	4x (60–180) W	Celková hmotnost	0,140 kg	Ochrana	Obrácená polarita, Přehřátí Zkrat
Typ výstupu	Konstantní napětí				

Mechanické konstrukce a instalace

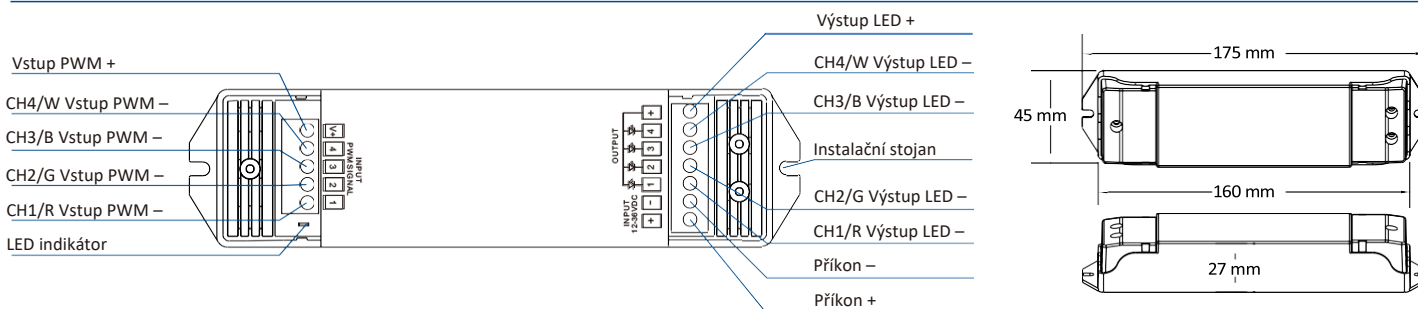
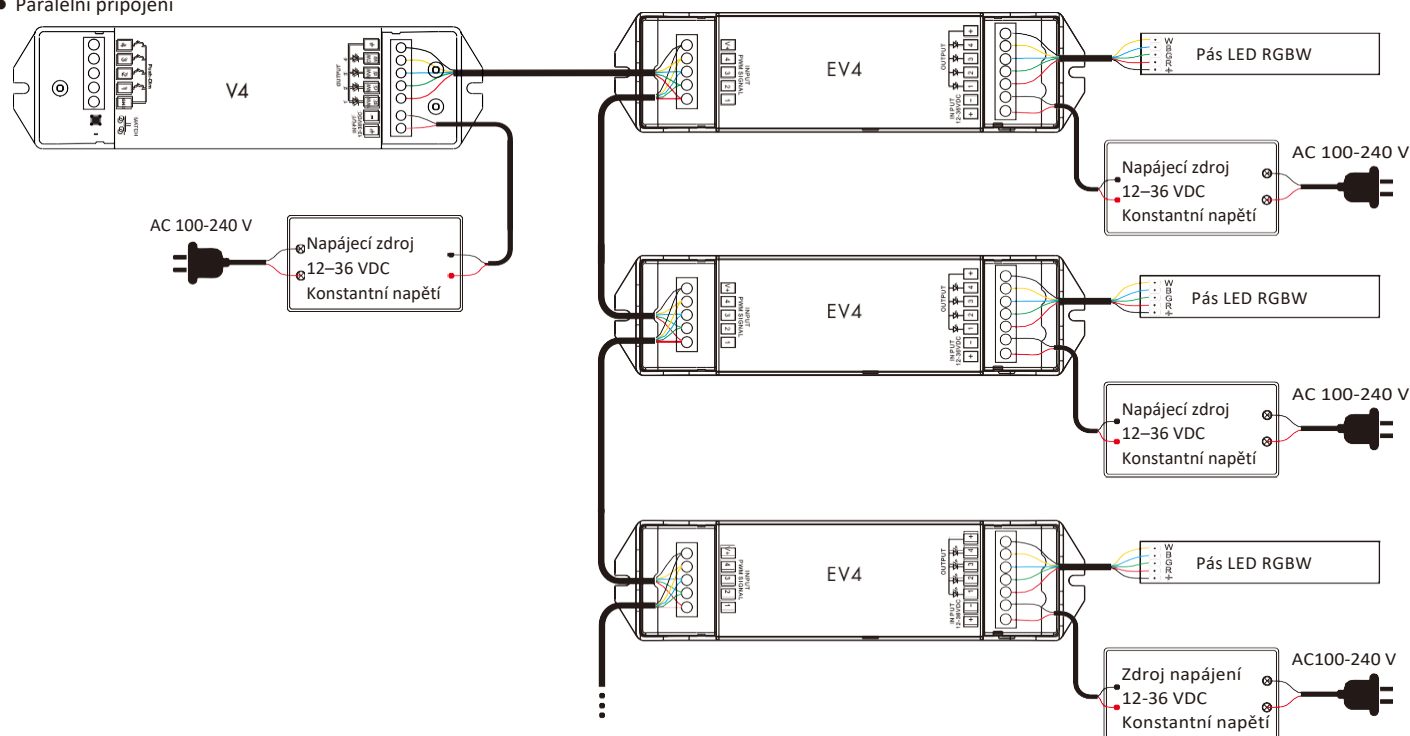
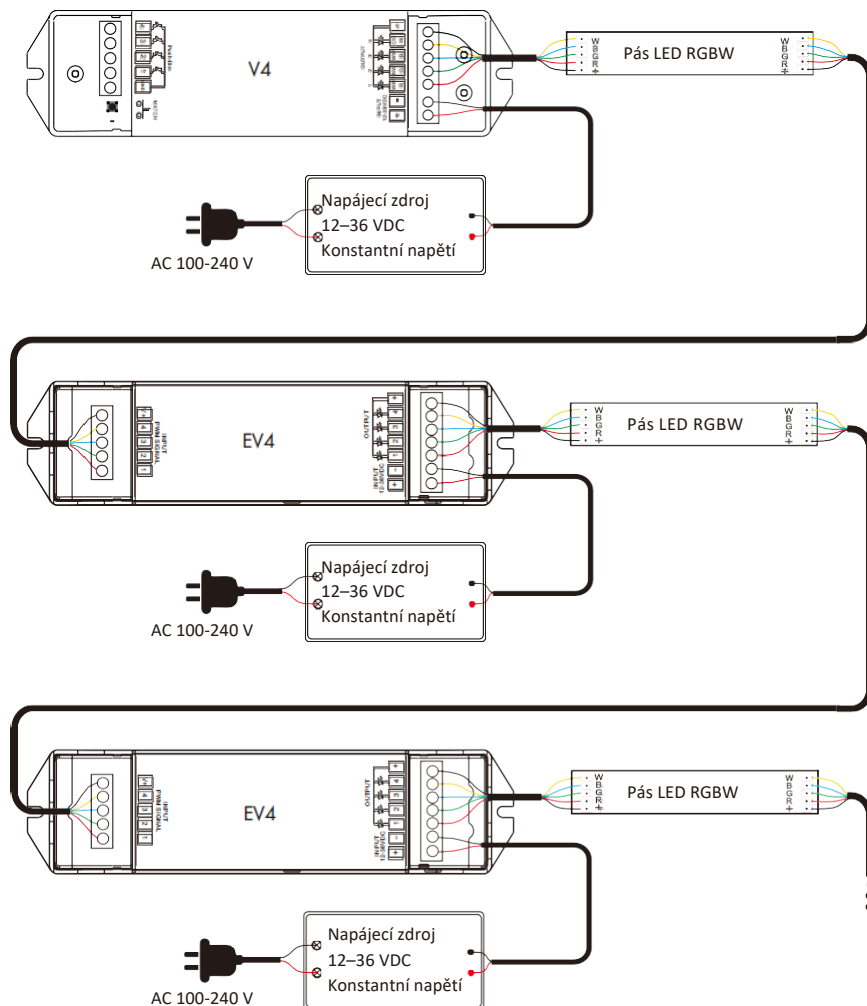


Schéma zapojení

- Paralelní připojení



• Sériové připojení



Poznámka:

1. Když je výkonový zesilovač přehřátý nebo zkratovaný, LED indikátor bude blikat.
2. Pokud je vstupní frekvence PWM ≥ 8000 Hz, doporučuje se snížit výstupní proud pod 70 % pro použití, aby se zabránilo přehřátí výrobku pro aktivaci ochrany proti přehřátí.

Analýza poruch a řešení problémů

Poruchy	Příčiny	Řešení problémů
Žádné světlo	<ol style="list-style-type: none"> 1. Bez proudu. 2. Špatné nebo nezabezpečené připojení. 	<ol style="list-style-type: none"> 1. Zkontrolujte napájení. 2. Zkontrolujte připojení.
Špatná barva	<ol style="list-style-type: none"> 1. Špatné připojení vodičů R/G/B/W. 	<ol style="list-style-type: none"> 1. Znovu připojte vodiče R/G/B/W.
Nerovnoměrná intenzita mezi přední a zadní částí, s poklesem napětí	<ol style="list-style-type: none"> 1. Výstupní kabel je příliš dlouhý. 2. Průměr vodiče je příliš malý. 3. Přetížení přesahující kapacitu napájecího zdroje. 4. Přetížení přesahující možnosti přijímače. 	<ol style="list-style-type: none"> 1. Zkraťte kabel nebo napájecí smyčku. 2. Vyměňte širší vodič. 3. Vyměňte vyšší napájecí zdroj. 4. Přidejte zesilovač signálu.

Bezpečnost a varování

1. Výrobek musí být instalován a servisován kvalifikovanou osobou.
2. Tento výrobek není vodotěsný. Vyhněte se slunci a dešti.
3. Dobrý odvod tepla prodlouží životnost ovladače. Zajistěte dobré větrání.
4. Zkontrolujte, zda výstupní napětí všech použitých napájecích zdrojů odpovídá pracovnímu napětí výrobku.
5. Před připojením napájení se ujistěte, že jsou všechny kabelové spoje a polarity správné a bezpečné, aby nedošlo k poškození LED diod.
6. V případě poruchy vraťte výrobek dodavateli. Nepokoušejte se tento výrobek opravovat sami.

Prohlášení FCC:

Toto zařízení splňuje požadavky části 15 pravidel FCC. Provoz podléhá následujícím dvěma podmínkám:

- (1) toto zařízení nesmí způsobovat škodlivé rušení a
- (2) toto zařízení musí přijmout jakékoli přijaté rušení, včetně rušení, které může způsobit nežádoucí provoz.

Prohlášení IC: Tento digitální přístroj třídy B vyhovuje kanadské normě ICES-003.

(Cet appareil numérique de la Classe B conforme à la norme NMB-003 du Canada).