

Čtyřkanálový(RGBW) RF ovladač - 4 zóny

katalogové číslo: 065010



- Použijte na ovladač LED RGB nebo RGBW.
- Dotykové kolečko pro ultracitlivé nastavení barev
- Nezávislá funkce stmívání každého z kanálů R, G, B, W pro dosažení milionů barev.
- Každý dálkový ovladač se může spárovat s jedním nebo více přijímači.
- Napájení baterií AAx2.
- Provozuje s LED indikátorem.

CE RoHS RED

Technické parametry



RT4

1 zónový RGB/RGBW

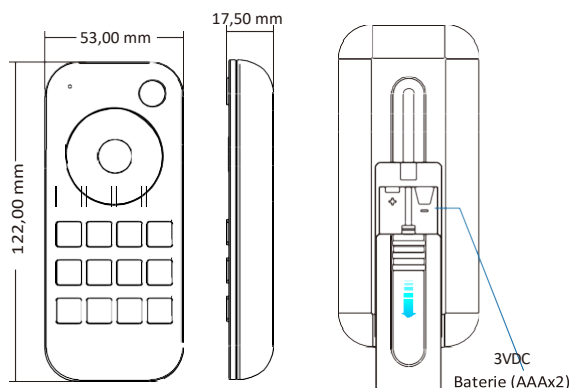


RT9

4 zónový RGB/RGBW

Vstup a výstup		Bezpečnost a EMC		Prostředí	
Výstupní signál	RF (2.4 GHz)	EMC standard (EMC)	ETSI EN 301 489-1 V2.2.3 ETSI EN 301 489-17 V3.2.4	Provozní teplota	Teplota okolí: -30 °C ~ +55 °C
Pracovní napětí	3 VDC (AAx2)	Bezpečnostní standard	EN 61348-1:2015+A1:2021 EN 61348-2-13:2014+A1:2017	Balení	
Pracovní proud	< 5 mA	Rádiová zařízení (RED)	ETSI EN 300 328 V2.2.2	Velikost	d 140 x š 60 x v 26 mm
Pohotovostní proud	< 10 µA	Certifikace	CE, EMC, RED	Celková hmotnost	0,088 kg
Pohotovostní doba	1 rok			Záruka	
Dosah dálkového ovladače	30 m (bezbariérový prostor)			Záruka	5 let

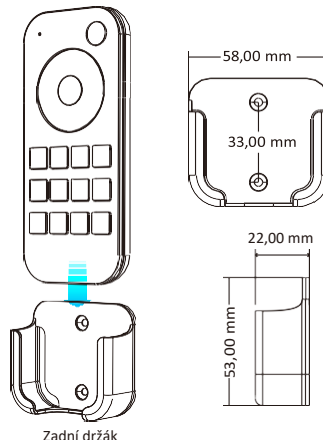
Mechanické konstrukce a instalace



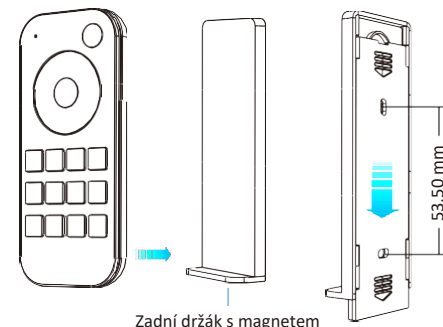
Zadní držák

Na výběr jsou dvě možnosti, upevněte zadní držák dálkového ovladače na stěnu dvěma šrouby, nebo přilepte zadní držák dálkového ovladače na zeď pomocí lepidla.

1. Zadní držák bez magnetu



2. Zadní držák s magnetem (Dálkový ovladač s vestavěným magnetem)



Provoz

- Při zapnutí světla se indikátor zobrazí modře. Při vypnutí světla se indikátor zobrazí červeně.
- Když se dotknete kolečka barev, indikátor zobrazí stejnou barvu.
- Pokud je stisknutí nebo dotyk neplatné (je-li světlo vypnuté), indikátor se zobrazí červeně.
- Pro prodloužení životnosti baterie se po několika sekundách bez dotyku nebo stisknutí tlačítka dotykové kolečko přepne do režimu spánku. Pokud chcete dotykové kolečko probudit z režimu spánku, stiskněte libovolné tlačítko.

Spárování dálkového ovladače (dva způsoby spárování)

Koncový uživatel si může zvolit vhodné způsoby spárování/zrušení. Nabízejí se dvě možnosti výběru:

Použití tlačítka Match (Spárování) ovladače

Spárování:

Krátce stiskněte tlačítko Match (Spárování) a hned nato stiskněte tlačítko zapnutí/vypnutí (jednozónový dálkový ovladač) nebo tlačítko zóny (vícezónový dálkový ovladač) na dálkovém ovladači.

Když LED indikátor několikrát rychle zabliká, znamená to, že spárování proběhlo úspěšně.

Zrušení:

Stiskněte a podržte tlačítko Match (Spárování) po dobu 5 s pro zrušení všech spárování.

LED indikátor několikrát rychle zabliká, což znamená, že všechny spárované dálkové ovladače byly zrušeny.

Použití Restartovat napájení

Spárování:

Vypněte napájení, pak napájení zapněte a opakujte. Okamžitě krátce třikrát stiskněte tlačítko zapnutí/vypnutí (jednozónový dálkový ovladač) nebo tlačítko zóny (vícezónový dálkový ovladač) na dálkovém ovladači. Když kontrolka třikrát zabliká, znamená to, že spárování bylo úspěšné.

Zrušení:

Vypněte napájení, pak napájení zapněte a opakujte. Okamžitě krátce pětkrát stiskněte tlačítko zapnutí/vypnutí (jednozónový dálkový ovladač) nebo tlačítko zóny (vícezónový dálkový ovladač) na dálkovém ovladači. Když kontrolka pětkrát zabliká, znamená to, že všechny spárované dálkové ovladače byly zrušeny.

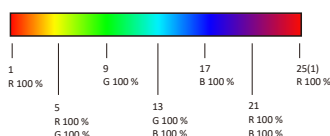
• RT4 1 zónový dálkový ovladač RGB/RGBW



: Zapnete/vypnete světlo.

: Dotykem změníte statickou barvu RGB.

: Krátkým stiskem získáte 24 druhů statické RGB barvy, dlouhým stiskem plynule nastavujete statické barvy.



: Krátký stisk spustí další dynamický režim, dlouhý stisk na 2 s spustí cyklus režimu.

: Pro dynamický režim RGB nastavte rychlost, krátkým stisknutím 10 úrovní, dlouhým stisknutím na 2 s získáte výchozí rychlost. Pro statickou barvu RGB upravte sytost, konkrétně pomalu měníte aktuální statickou barvu RGB na smíšenou bílou, krátkým stisknutím 11 úrovní, dlouhým stisknutím 1–6 s pro plynulé nastavení 256 úrovní.

: Nastavení jasu, krátké stisknutí 10 úrovní, dlouhé stisknutí 1–6 s pro plynulé nastavení 256 úrovní.

R G B : Krátkým stisknutím získáte červenou, zelenou nebo modrou barvu přímo. Dlouhým stisknutím 1–6 s plynule nastavujete jas R/G/B pro dosažení milionů barev.

W : Pro RGB světlo, krátkým stisknutím zapnete/vypnete bílou (RGB mix), dlouhým stisknutím na 1–6 s plynule upravujete sytost, konkrétně pomalu měníte současnou statickou barvu na smíšenou bílou. Pro světlo RGBW krátkým stisknutím zapnete/vypnete kanál W, dlouhým stisknutím na 1–6 s plynule upravujete jas W, konkrétně měníte sytost pomalým přidáváním bílé barvy.

S1 S2 S3 S4 : Krátkým stisknutím vyvoláte scénu, dlouhým stisknutím na 2 s uložíte aktuální barvu do S1/2/3/4. LED indikátor svítí zeleně, když je uložení v pořádku.

• RT9 4 zónový dálkový ovladač RGB/RGBW



: Krátkým stisknutím zapnete/vypnete všechna zónová světla.

: Dotykem měníte aktuální statickou RGB barvu zóny.

1 2 3 4 : Krátkým stisknutím vyberte a zapnete zónové světlo, dlouhým stisknutím na dobu 2 s zónové světlo vypnete.

Krátkým rychlým synchronním stisknutím tlačítka pro více zón synchronně vyberete více zón.

R G B : Krátkým stisknutím získáte červenou, zelenou nebo modrou barvu přímo.

Dlouhým stisknutím tlačítka na 1–6 s plynule nastavujete jas R/G/B, abyste dosáhli milionů barev.

W : Pro světlo R GB, krátkým stisknutím zapnete/vypnete bílou (RGB mix), dlouhým stisknutím na 1–6 s plynule upravujete sytost, konkrétně pomalu měníte aktuální statickou barvu RGB na smíšenou bílou. Pro světlo RGBW krátkým stisknutím zapnete/vypnete kanál W, dlouhým stisknutím na 1–6 s plynule upravujete jas W, konkrétně měníte sytost pomalým přidáváním bílé barvy.

: Upravte dynamický režim pro aktuálně vybranou zónu, krátkým stiskem spustíte další dynamický režim, dlouhým stiskem na 2 s spustíte cyklus režimu.

: Pro statické barvy nastavte jas, krátkým stisknutím 10 úrovní, dlouhým stisknutím na 1–6 s plynulé nastavení 256 úrovní. Pro dynamický režim upravte rychlost, krátký stisk 10 úrovní, dlouhým stiskem na 2 s získáte výchozí rychlost.

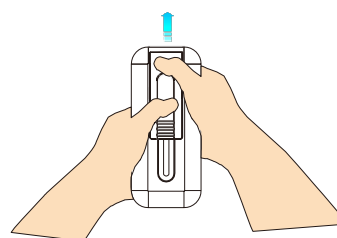
S1 S2 : Krátkým stisknutím vyvoláte scénu, dlouhým stisknutím na 2 s uložíte aktuální stav do S1/S2.

LED indikátor svítí zeleně, když je uložení v pořádku.

4 zónu vyvolat nebo uložit synchronně.

Bezpečnostní informace

- Před zahájením instalace si pečlivě přečtěte všechny pokyny.
- Při instalaci baterie věnujte pozornost kladné a záporné polaritě baterie. Pokud dálkový ovladač delší dobu nepoužíváte, vyjměte z něj baterii. Když se vzdálenost pro dálkové ovládání zmenší a není citlivá, vyměňte baterii.
- Pokud přijímač neodpoví, spárujte ovladač znovu.
- S dálkovým ovladačem zacházejte opatrně, dávejte pozor, aby nespádl.
- Pouze pro použití v interiéru a suchých prostorech



Při výměně baterií sejměte zadní kryt dálkového ovladače oběma rukama.