

## Vlastnosti

- Použijte na ovladač LED RGB nebo RGBW.
- Dotykové kolečko pro ultracitlivé nastavení barev
- Každý dálkový ovladač se může spárovat s jedním nebo více přijímači.
- Napájení baterií CR2032.
- Provozujte s LED indikátorem.
- K dispozici bílý a černý.

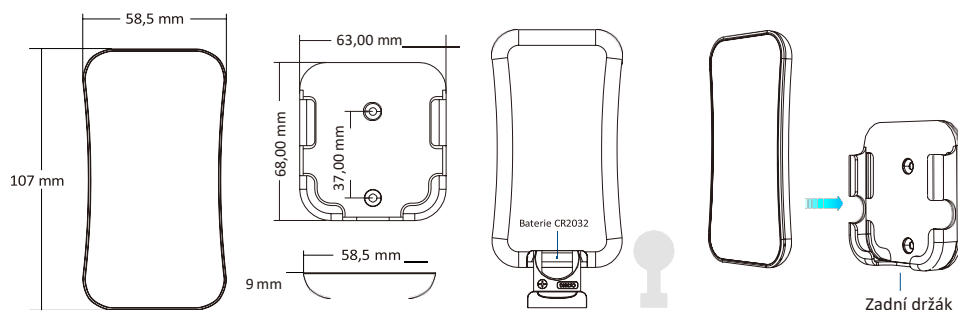


## Technické parametry

CE RoHS EMC LVD RED

Vstup a výstup		Bezpečnost a EMC		Prostředí	
Výstupní signál	RF (2.4 GHz)	EMC standard (EMC)	ETSI EN 301 489-1 V2.2.3 ETSI EN 301 489-17 V3.2.4	Provozní teplota	Teplota okolí: -30 °C ~ +55 °C
Pracovní napětí	3 VDC (CR2032)	Bezpečnostní standard (LVD)	EN 62368-1:2020+A11:2020	Balení	
Pracovní proud	< 5 mA	Rádiová zařízení (RED)	ETSI EN 300 328 V2.2.2	Velikost	d 114 x š 65 x v 20 mm
Pohotovostní proud	< 10 µA	Certifikace	CE, EMC, LVD, RED	Celková hmotnost	0,062 kg
Pohotovostní doba	1 rok			Záruka	
Vzdálenost dálkového ovladače	30 m (bezbariérový prostor)			Záruka	5 let

## Mechanické konstrukce a instalace



Pro upevnění dálkového ovladače jsou k dispozici dvě možnosti:

Možnost 1:

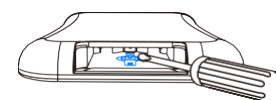
Upevněte zadní držák ovladače na stěnu dvěma šrouby.

Možnost 2:

Přilepte zadní držák dálkového ovladače ke stěně lepidlem.

**Poznámka:** 1. Před prvním použitím odstraňte z baterie ochrannou fólii.

2. Pokud se při stisknutí tlačítka nerozsvítí LED indikátor, je to způsobeno vybitou baterií nebo špatným kontaktem v důsledku opakovaného zapojování. Vyměňte baterii nebo zvedněte kryt baterie šroubovákem.



## Provoz

- Když je světlo zapnuté, dotkněte se barevného kolečka a indikátor se rozsvítí červeně.
- Pro prodloužení životnosti baterie se po několika sekundách bez dotyku nebo stisknutí tlačítka dotykové kolečko přepne do režimu spánku. Pokud chcete dotykové kolečko probudit z režimu spánku, stiskněte libovolné tlačítko.

## Spárování dálkového ovladače (dva způsoby spárování)

Koncový uživatel si může zvolit vhodný způsob spárování/zrušení. Nabízejí se dvě možnosti výběru:

### Použití tlačítka Match (Spárování) ovladače

Spárování:

Krátce stiskněte tlačítko Match (Spárování) a hned nato stiskněte tlačítko zapnutí/vypnutí (jednozónový dálkový ovladač) nebo tlačítko zóny (vícezónový dálkový ovladač) na dálkovém ovladači. Když LED indikátor několikrát rychle zabliká, znamená to, že spárování proběhlo úspěšně.

Zrušení:

Stiskněte a podržte tlačítko Match (Spárování) po dobu 5 s pro zrušení všech spárování.

LED indikátor několikrát rychle zabliká, což znamená, že všechny spárované dálkové ovladače byly zrušeny.

### Použití Restartovat napájení

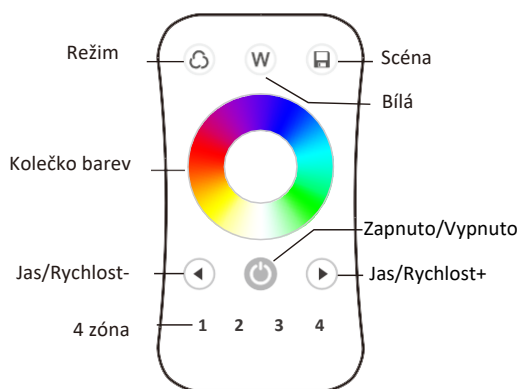
Spárování:

Vypněte napájení, pak napájení zapněte a opakujte. Okamžitě krátce třikrát stiskněte tlačítko zapnutí/vypnutí (jednozónový dálkový ovladač) nebo tlačítko zóny (vícezónový dálkový ovladač) na dálkovém ovladači. Když kontrolka třikrát zabliká, znamená to, že spárování bylo úspěšné.

Zrušení:

Vypněte napájení, pak napájení zapněte a opakujte. Okamžitě krátce pětkrát stiskněte tlačítko zapnutí/vypnutí (jednozónový dálkový ovladač) nebo tlačítko zóny (vícezónový dálkový ovladač) na dálkovém ovladači. Když kontrolka pětkrát zabliká, znamená to, že všechny spárované dálkové ovladače byly zrušeny.

### ● R8 4 zónový RGB/RGBW dálkový ovladač



**Zapnuto / Vypnuto:** Krátkým stisknutím zapnete/vypnete všechna zónová světla.

**Zóna 1,2,3,4:** Krátkým stisknutím vyberte a zapnete zónové světlo, dlouhým stisknutím na dobu 2 s zónové světlo vypnete. Krátkým rychlým synchronním stisknutím tlačítka pro více zón synchronně vyberete více zón.

**Kolečko barev:** Dotykem měníte aktuální statickou RGB barvu zóny.

**Režim:** Krátkým stisknutím spustíte další dynamický režim, dlouhým stisknutím na dobu 2 s spustíte cyklus režimu.

**Jas+/-:** Statická barva, nastavení jasu, krátké stisknutí 10 úrovní, dlouhé stisknutí 1–6 s pro plynulé nastavení 256 úrovní.

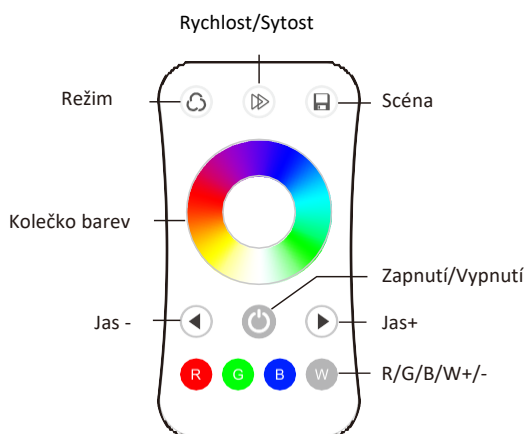
**Rychlost+/- :** Dynamický režim, nastavení rychlosti, krátký stisk 10 úrovní, dlouhý stisk na 2 s pro nejrychlejší nebo nejpomalejší rychlost.

**W:** Pro RGB světlo, krátkým stisknutím zapnete/vypnete bílou (RGB mix), dlouhým stisknutím na 1–6 s plynule upravujete sytost, konkrétně pomalu měníte aktuální statickou RGB barvu na smíšenou bílou. Pro RGBW světlo, krátkým stisknutím zapnete/vypnete kanál W, dlouhým stisknutím na 1–6 s plynule upravujete jas W.

**Scéna:** Krátkým stisknutím vyvoláte scénu, dlouhým stisknutím 2 s uložíte. LED indikátor bude svítit déle, když je uložení v pořádku.

4 zónu vyvolat nebo uložit synchronně.

### ● R8-1 1 zónový dálkový ovladač RGB/RGBW



**Zapnuto / Vypnuto:** Zapnete/vypnete světlo.

**Kolečko barev:** Dotykem měníte statickou barvu RGB.

**Režim:** Krátkým stisknutím spustíte další dynamický režim, dlouhým stisknutím na dobu 2 s spustíte cyklus režimu.

**Rychlost / Sytost:** Pro dynamický režim upravte rychlost, krátký stisk 10 úrovní, dlouhým stiskem na 2 s získáte výchozí rychlost. Pro statickou barvu upravte sytost, konkrétně pomalu měníte aktuální statickou RGB barvu na smíšenou bílou, krátké stisknutí 11 úrovní, dlouhé stisknutí na 1–6 s pro plynulé nastavení 256 úrovní.

**Jas+/-:** Nastavení jasu, krátké stisknutí 10 úrovní, dlouhé stisknutí 1–6 s pro plynulé nastavení 256 úrovní.

**R/G/B:** Krátkým stiskem získáte červenou, zelenou nebo modrou barvu přímo, dlouhým stisknutím tlačítka na 1–6 s plynule nastavujete jas R/G/B, abyste dosáhli milionů barev.

**W+/-:** Pro RGB světlo, krátkým stisknutím zapnete/vypnete bílou (RGB mix), dlouhým stisknutím na 1–6 s plynule upravujete sytost, konkrétně pomalu měníte aktuální statickou RGB barvu na smíšenou bílou. Pro RGBW světlo, krátkým stisknutím zapnete/vypnete kanál W, dlouhým stisknutím na 1–6 s plynule upravujete jas W.

**Scéna:** Krátkým stisknutím vyvoláte scénu, dlouhým stisknutím 2 s uložíte aktuální barvu do scény. LED indikátor bude svítit déle, když je uložení v pořádku.

## Bezpečnostní informace

1. Před zahájením instalace si pečlivě přečtěte všechny pokyny.
2. Při instalaci baterie věnujte pozornost kladné a záporné polaritě baterie. Pokud dálkový ovladač delší dobu nepoužíváte, vyjměte z něj baterii. Když se vzdálenost pro dálkové ovládání zmenší a není citlivá, vyměňte baterii.
3. Pokud přijímač neodpoví, spárujte ovladač znovu.
4. S dálkovým ovladačem zacházejte opatrně, dávejte pozor, aby nespádl.
5. Pouze pro použití v interiéru a suchých prostorech.